

HL3000-VL 可控卤素灯光源

光谱宽泛、长寿命、程序控制

HL3000-VL 卤素光源 具有诸多显著的优点：

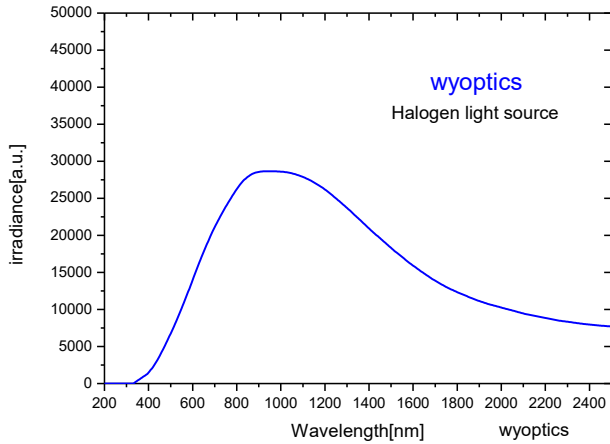
1. 光强度可调，31档位光强度调节，可以手动旋钮调节，或者通过RS232串口发送代码调节，以便实现自动化控制。满足反射、透射光谱测量中不同样品的需要；
2. 超过 1 万小时的寿命 HL3000-VL 采用光谱级的专用卤素灯泡，具有更好的灯丝封装，确保了每颗卤素灯泡的寿命，有效降低灯泡更换频率；
3. 优于 2‰ 的稳定性 HL3000-VL 采用更高级别的供电电源，确保光功率输出每小时漂移不超过 2‰；
4. 高于 $\pm 0.127\text{mm}$ 的灯丝定位精度 作为标准辐射光源，每台 HL3000-VL 都具有极高的灯丝定位精度，确保了批次的一致性；
5. 体积小，尺寸为：55 x 52 x 130 mm；具体结构请来电咨询；
6. 波长范围宽，为360~2500nm；采用闻奕光学镜头耦合至SMA905接口输出；
7. 采用风冷式散热，使用过程中，请勿挡住进出风口；
8. 采用12V直流供电，随机配有电源适配器；
9. 光源灯泡属于耗材，请在寿命达到前更换；



型号选择及参数：

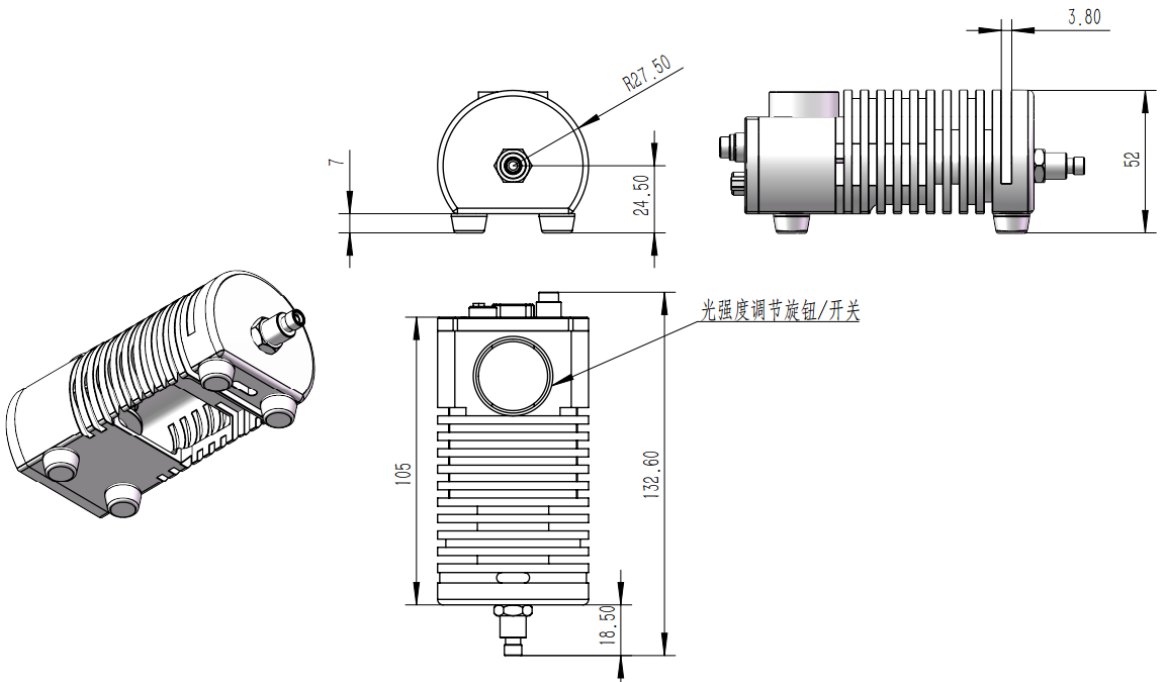
型号	功耗	灯泡电压	色温	工作寿命	输出光功率	稳定性
HL3000-VL	5W	5V	2800K	10000H	600um=4.8mW 1000um=11.5mw	漂移<0.15%/hr
HL3000-10W-VL	10W	5V	2900K	6000H	600um=5.5mW 1000um=13mw	漂移<0.15%/hr
HL3000-20W-VL	20W	12V	3000K	2000H	600um=8.0mW 1000um=20mw	漂移<0.15%/hr

光谱曲线图：



此曲线采用分光光度计检测

外形尺寸：



匹配光纤：

HL系列卤素灯光源的波长范围比较宽泛，建议匹配闻奕光电生产的-IR系列近红外石英光纤（光纤使用波长范围380~2500nm），以达到最优的光谱效果！

HL3000-VL 卤素使用说明

一、手动控制

- 1、接入12V供电。
- 2、将红色开关按钮开启（当按钮凸起时,通常表示处于关闭状态(OFF);当按钮凹下时,则表示处于开启状态(ON)）
- 3、顺时针旋转光强度调节旋钮，使其光强度调到适合的状态。

二、RS232串口控制

- 1、接入12V供电。
- 2、将红色开关按钮开启（当按钮凸起时,通常表示处于关闭状态(OFF);当按钮凹下时,则表示处于开启状态(ON)）
- 3、将电脑RS232接口线连接至设备的RS232接口。
- 4、调试软件的比特率为9600。
- 5、发送我司提供的代码，代码如下。

100%光强度代码：HL3VL=31

0%光强/关灯代码：HL3VL=00

如果需要输出50%光强度即发送代码：HL3VL=15

注意：通过RS232发送代码后，手动旋钮便不可控。

光源没有记忆功能，断点即归零，上电需要重新调整光强度。

